

Kleurplaat:

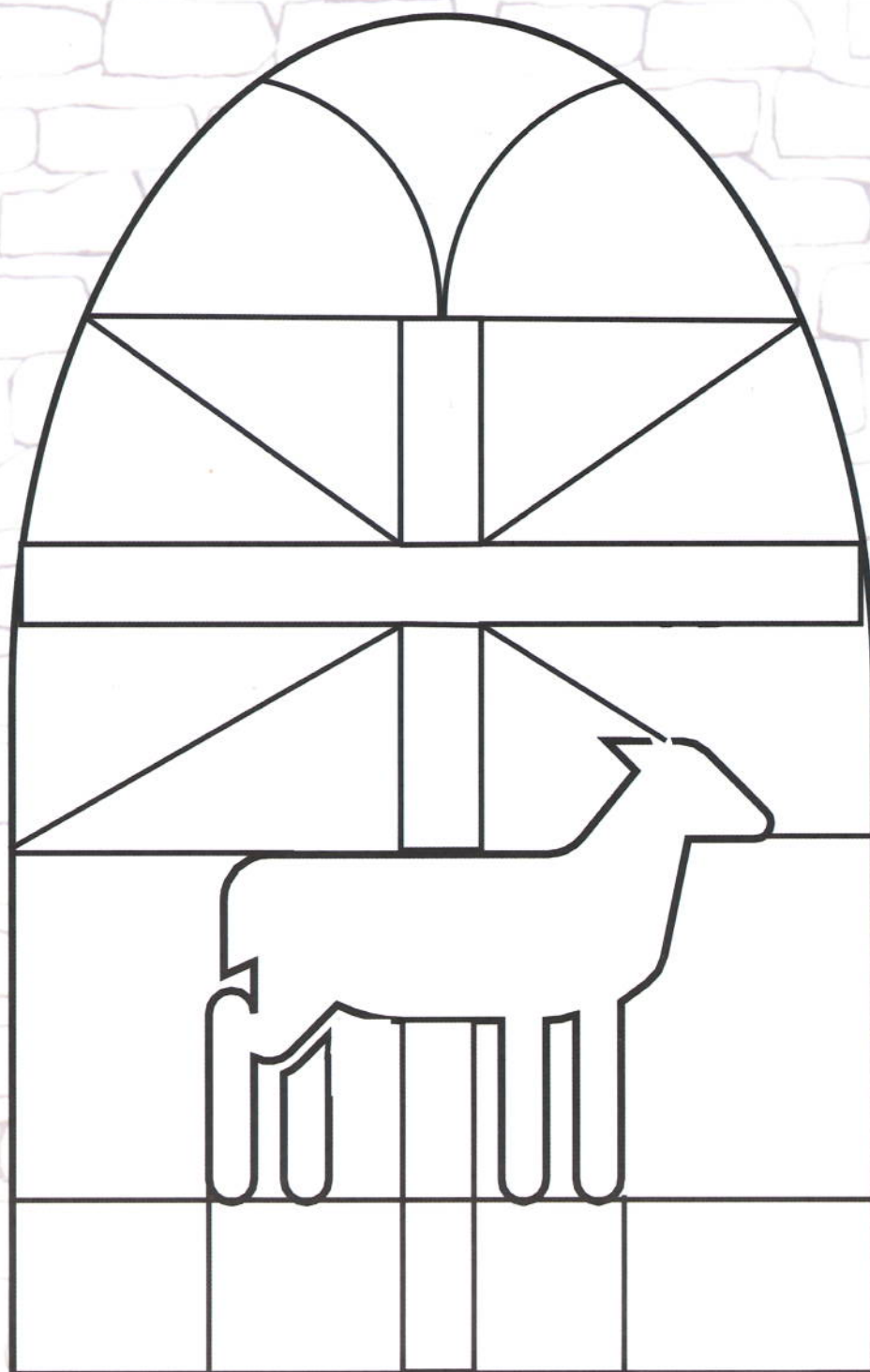
Kleur het kerkraam met het lam (onderaan de pagina). Maak er iets moois van. Smeer de kleurplaat na het kleuren in met olie en laat het goed opdrogen. Hierdoor wordt de tekening een beetje doorzichtig. Hang het daarna voor het raam, het lijkt dan net een echt kerkraam.



Boekenlegger:



ZIE, HET LAM GODS, DAT DE
ZONDE DER WERELD WEGNEEMT.



ZIE, HET LAM GODS, DAT DE
ZONDE DER WERELD WEGNEEMT.

